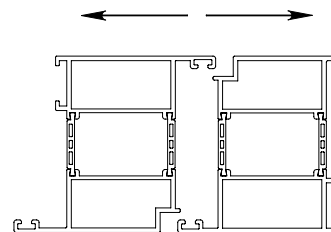


# INSTRUKCJA REGULACJI ZAWIASU UKRYTEGO "WU"

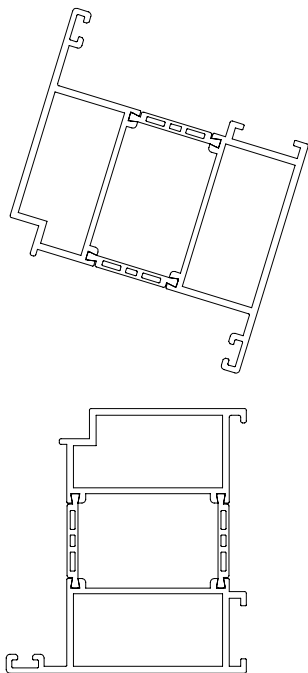
ADJUSTMANT INSTRUCTIONS FOR "WU" HINGE  
ANWEISUNGEN FÜR DAS VERDECKTES BAND "WU"



## REGULACJA PRAWO / LEWO $\pm 3,7\text{mm}^{(*)}$

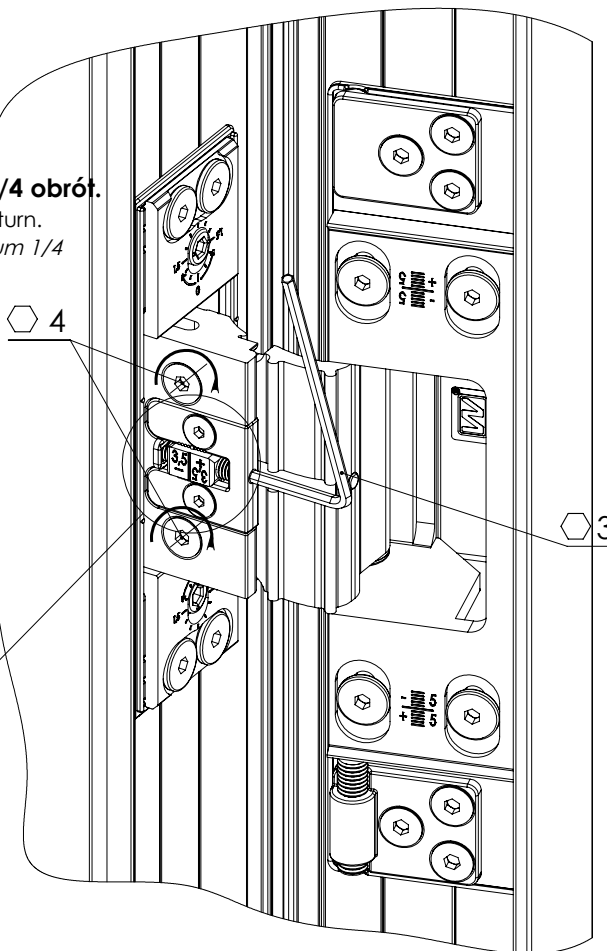
HORIZONTAL ADJUSTMENT LEFT / RIGHT  
EINSTELLUNG LINKS / RECHTS

①



②

**Poluzować wkręty o 1/4 obrót.**  
Loosen the screws by 1/4 turn.  
Lösen Sie die Schrauben um 1/4 Umdrehung.



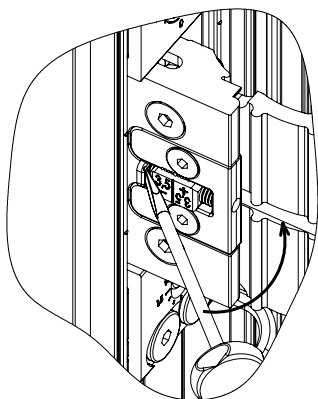
**blokada regulacji na "-"**  
**usunąć w razie potrzeby**  
The blockade of the adjustment on "-".  
Remove if necessary.  
*Einstellsperre an "-"*  
*entfernen falls erforderlich*

$\pm 3,7\text{ mm}^{(*)}$

**(\*) - rzeczywisty zakres regulacji może być mniejszy w zależności od systemu.**

The actual regulation range can be smaller depending on the system.

*Der tatsächliche Regelbereich kann je nach System kleiner sein*



**blokadę usunąć podważając płaskim śrubokrętem**  
Remove the blockade - pry with the help of flat screwdriver.  
*Entfernen die Blockade, mit einem flachen Schraubenzieher aufhebeln*

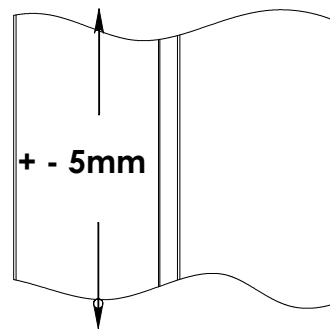
# INSTRUKCJA REGULACJI ZAWIASU UKRYTEGO "WU"

ADJUSTMANT INSTRUCTIONS FOR "WU" HINGE  
ANWEISUNGEN FÜR DAS VERDECKTES BAND "WU"

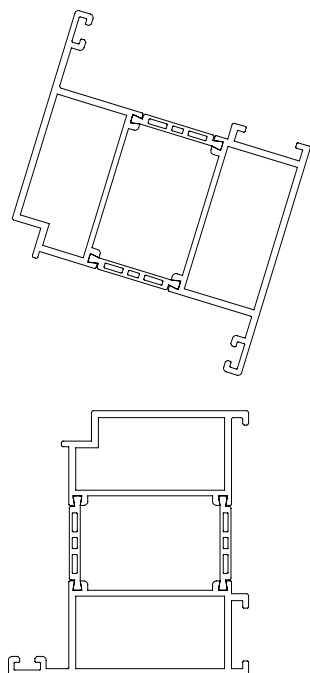


## REGULACJA W PIONIE +5mm -5mm

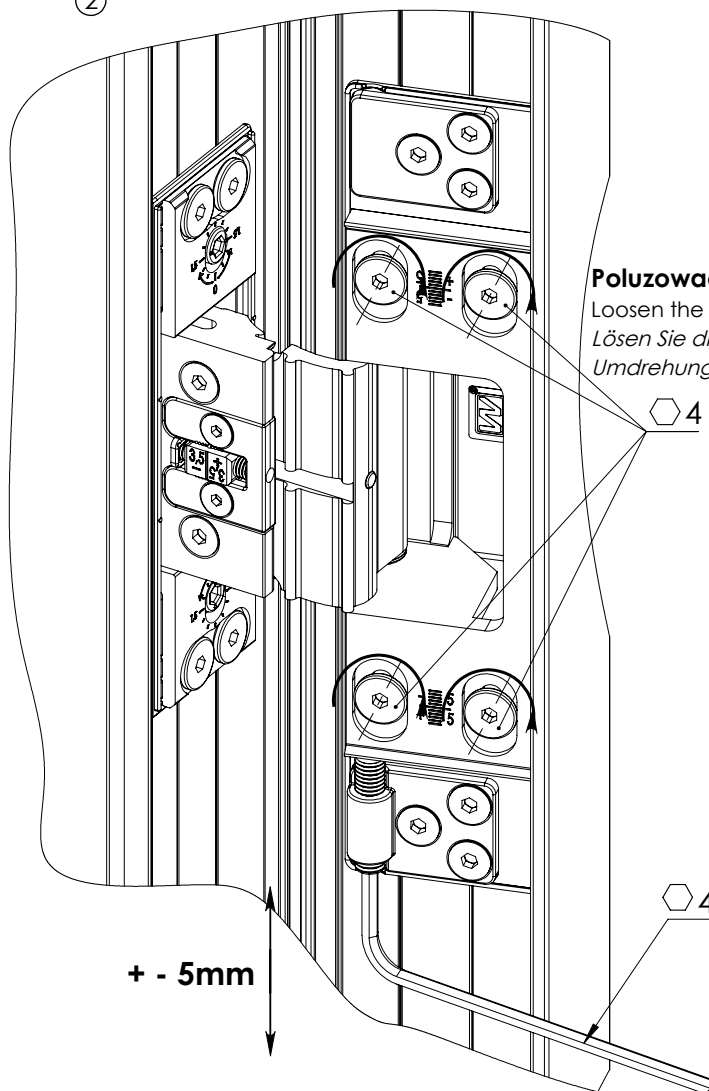
VERTICAL ADJUSTMANT  
VERTIKALE EINSTELLUNG



①



②

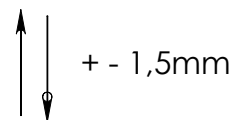
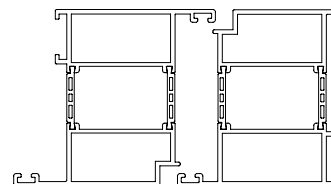


**Poluzować wkręty o 1 obrót.**  
Loosen the screws by 1 turn.  
Lösen Sie die Schrauben um 1 Umdrehung.

+ - 5mm

# INSTRUKCJA REGULACJI ZAWIASU UKRYTEGO "WU"

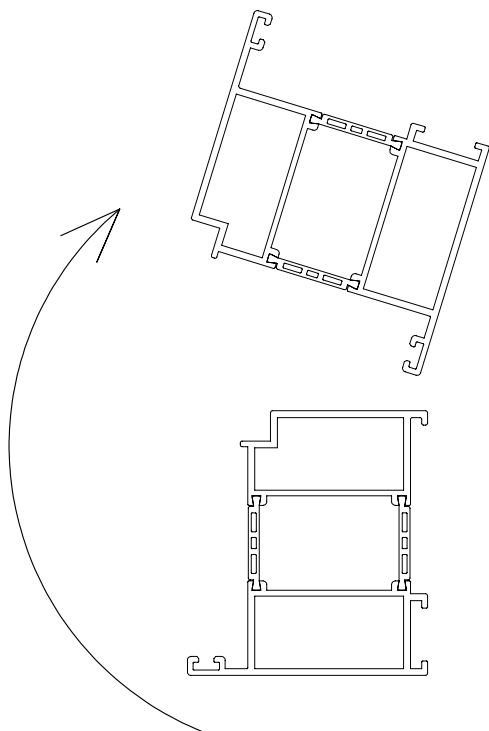
ADJUSTMANT INSTRUCTIONS FOR "WU" HINGE  
ANWEISUNGEN FÜR DAS VERDECKTES BAND "WU"



## REGULACJA DOCISKU USZCZELKI (LICOWANIA)

ADJUSTING THE PRESSURE SEALS (*facing*)  
EINSTELLUNG DER DICHTUNG (*VERBLENDUNG*)

①



②

**Poluzować wkręty o 1 obrót.**  
Loosen the screws by 1 turn.  
Lösen Sie die Schrauben um 1  
Umdrehung.

